



Rayonnage lourd et mi-lourd (M7)



Caractéristiques générales

Le rayonnage lourd et mi-lourd M7 de Mecalux est la solution idéale pour stocker des produits de poids moyen-lourd. Il offre un accès manuel direct aux marchandises, facilitant et accélérant ainsi le picking selon le principe « person-to-goods ».

Grâce à une large gamme d'accessoires et de configurations possibles, le rayonnage mi-lourd M7 s'adapte à tous types d'espaces et de charges des cartons et colis aux pneus, vêtements et produits volumineux.





Avantages

- **Grande capacité de charge :** le rack M7 peut supporter plus de 1 000 kg par niveau de stockage.
- **Polyvalence :** les différentes configurations possibles et la large variété d'accessoires permettent de stocker de nombreux types de charges.
- **Exploitation maximale de la hauteur :** les rayonnages conçus pour une manutention à l'aide de chariots de préparation de commandes peuvent atteindre 12 m de hauteur, tandis que l'aménagement de passerelles surélevées permet d'atteindre 20 m.
- **Flexibilité :** les étagères peuvent être fixées tous les 50 mm, ce qui permet d'adapter chaque niveau aux dimensions du produit.
- **Évolutivité :** le rayonnage mi-lourd peut être facilement agrandi par l'ajout de modules supplémentaires ou de niveaux additionnels.
- **Montage simple :** l'installation du rack mi-lourd est simple et rapide, en quelques étapes seulement grâce à des instructions claires et simples à suivre.
- **Entretien minimal, durabilité maximale :** la structure robuste du rayonnage mi-lourd M7 assure une longue durée de vie.

Applications

Les rayonnages lourds M7 sont la solution polyvalente adaptée à tous types d'entreprises



Stockage de produits lourds



Stockage de charges volumineuses



Stockage de multiples références à rotation variable.



Entrepôts e-commerce



Dépôt de colis



Entrepôts de pièces détachées



Entrepôts de vêtements suspendus



Archives et conservation de documents



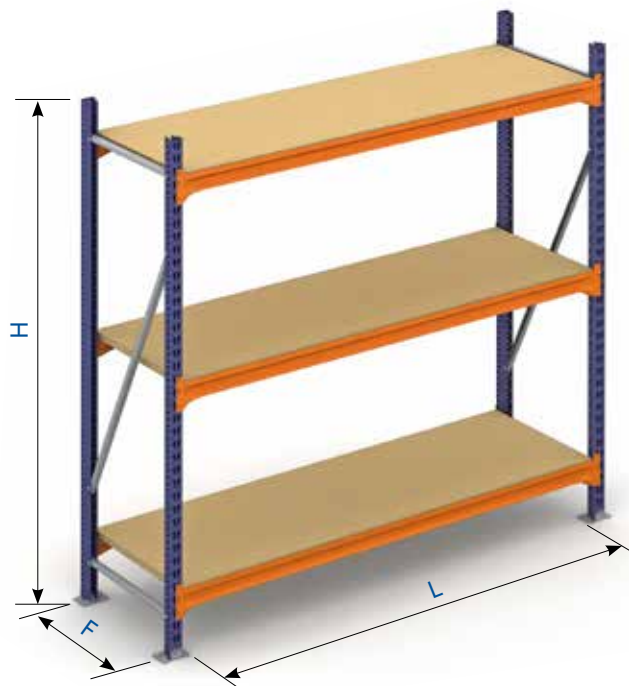
Configurations du rayonnage lourd et mi-lourd M7

À partir des différents composants, trois systèmes standards peuvent être réalisés avec pour élément commun des échelles verticales, disponibles en différents modèles, selon la charge à supporter.

Les niveaux peuvent être composés de :

- Lisses et étagères.
- Étagères et supports.
- Uniquement de lisses.

Le choix de la composition dépendra du produit à stocker, de ses dimensions et de son poids.



Systemes les plus fréquemment utilisés avec des lisses M7

H = de 1 000 à 8 000 mm en multiples de 500 mm
 L = 1 000, 1 200, 1 400, 1 900, 2 300 et 2 700 mm
 P = 500, 600, 800, 900, 1 000, 1 100 et 1 200 mm



Rack M7 avec étagères et lisses

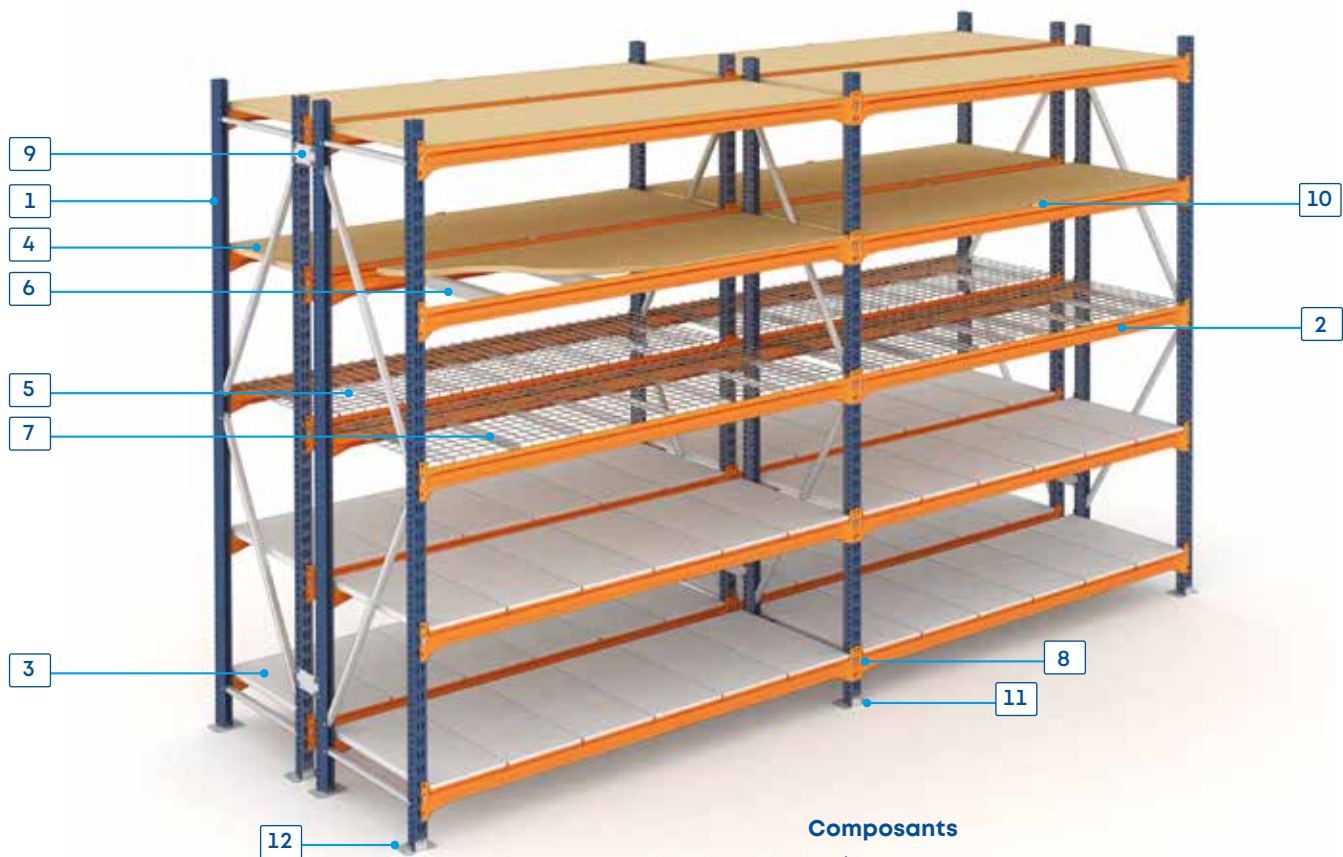
Chaque niveau se compose d'un minimum de deux lisses avec étagères ou de panneaux appuyés sur celles-ci.

Le renforcement offert par l'encastrement des lisses sur les échelles suffit généralement à garantir la stabilité des rayonnages. C'est pourquoi un rayonnage standard n'a besoin que d'échelles, de lisses et d'étagères. Ces dernières peuvent être métalliques, en bois ou grillagées.

C'est le système idéal pour stocker :

- Des boîtes, des paquets ou du matériel en vrac.
- Des charges lourdes dans des alvéoles moyennes.
- Des charges mi-lourdes dans de grandes alvéoles.
- Des produits volumineux.





Composants

1. Échelle
2. Lisse
3. Panneau métallique
4. Étagère en bois
5. Étagère grillagée
6. Traverse pour étagère bois
7. Traverse pour étagère grillagée
8. Goupille de sécurité
9. Union échelle
10. Bride Z-TAM
11. Plaque de nivellement
12. Ancrage (si nécessaire)





Rayonnage M7 avec étagères sans lisses

Les étagères ou les panneaux sont métalliques, d'une seule pièce, avec les ailes renforcées et une grande capacité de charge. Il existe également la possibilité de poser des renforts pour augmenter cette capacité.

Les étagères s'appuient sur quatre supports posés dans les rainures latérales des échelles qui, à leur tour, s'emboîtent sur les coins de l'étagère elle-même.

Ce système est idéal pour :

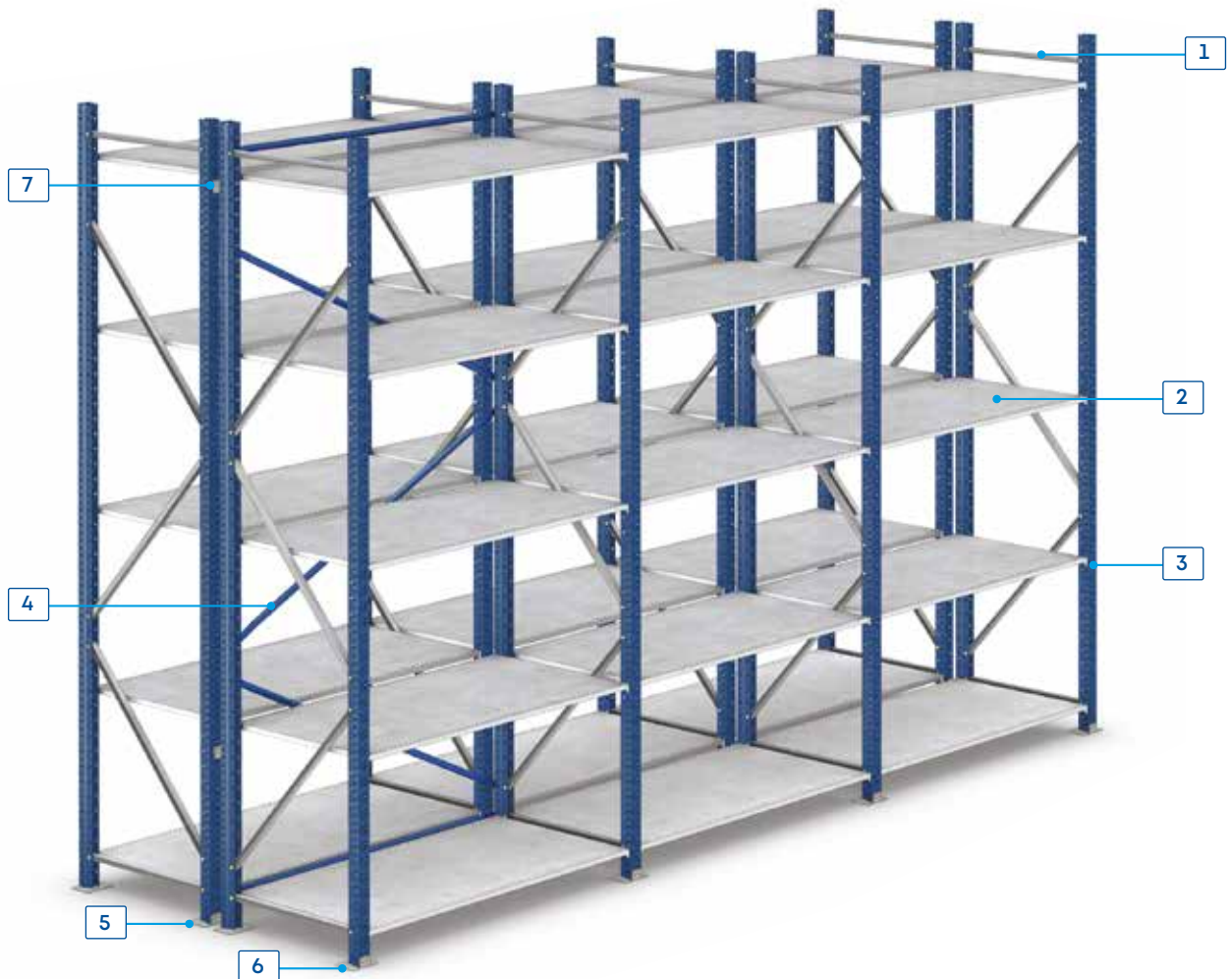
- Stocker des boîtes, des paquets ou du matériel en vrac.
- Obtenir des alvéoles de taille moyenne pour charges légères ou mi-lourdes.
- Disposer de compartiments de classement plus réduits moyennant des séparations verticales ou des bacs.
- Créer des alvéoles fermées sur trois côtés.
- Optimiser l'espace en hauteur.

La rigidité longitudinale s'obtient à l'aide de contreventements verticaux posés sur la partie arrière.



Composants

1. Échelle
2. Panneau HM
3. Support panneau PK
4. Ensemble contreventement vertical
5. Plaque de nivellement
6. Ancrage (si nécessaire)
7. Union échelle





Rayonnage M7 avec uniquement des lisses

Certains produits ne requièrent pas d'étagères pour être stockés, par exemple :

- Vêtements suspendus.
- Échantillonnages suspendus.
- Roues et jantes.
- Articles longs et rigides.

Différents types de lisses permettent d'adapter le rayonnage à ces produits. Il faut s'assurer que la rigidité de l'union entre les lisses et les montants est suffisante pour garantir la stabilité des rayonnages.





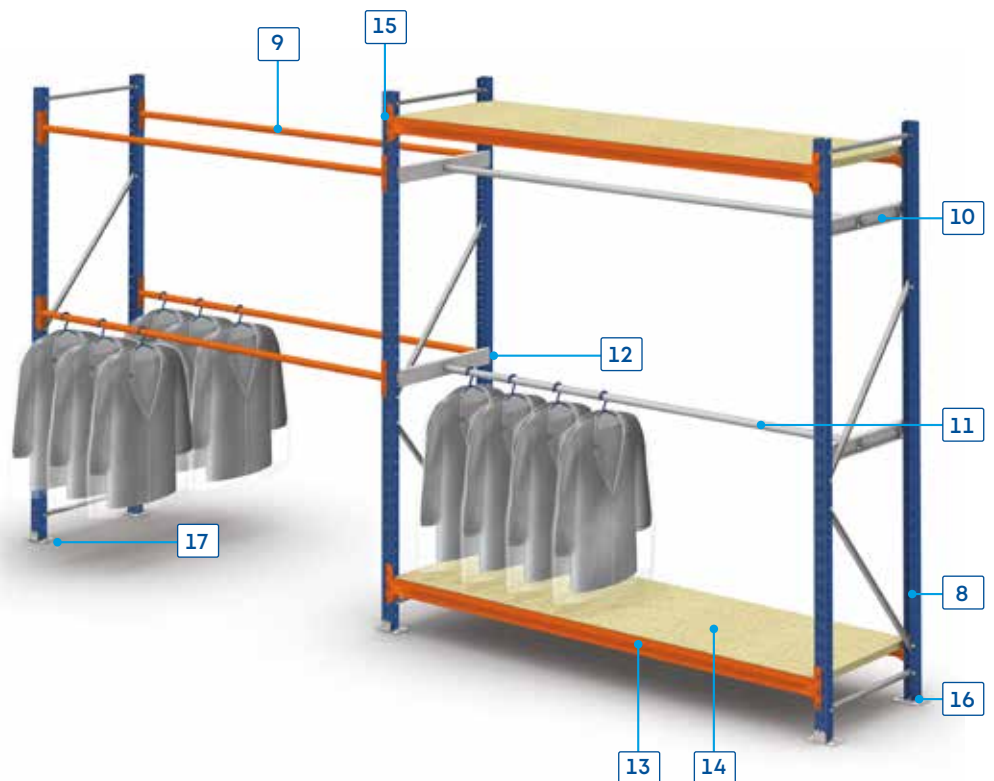
Composants

1. Échelle
2. Lisse Z
3. Lisse accrochage
4. Plaque de nivellement
5. Ancrage (si nécessaire)
6. Union échelle
7. Goupille de sécurité

Dans les modules destinés à la suspension de produits, des lisses sont installées comme barre de suspension. Ces dernières peuvent être combinées avec des étagères.

Composants

8. Échelles
9. Lisses tringle
10. Supports tringle
11. Tringle
12. Supports PK
13. Lisses Z
14. Étagères
15. Goupilles de sécurité
16. Plaques de nivellement
17. Ancrages (si nécessaire)



Composants principaux



Échelles

Composées de deux montants et des diagonales, pieds et accessoires correspondants. Elles sont rainurées sur la partie frontale tous les 50 mm pour l'encastrement des lisses et latéralement tous les 25 mm pour la pose de supports et d'accessoires.

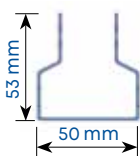
Les différentes profondeurs disponibles leur permettent de s'adapter aux dimensions des produits à stocker.

La diversité de modèles, de sections et d'épaisseurs des montants leur permet de s'adapter aux charges les plus variées.

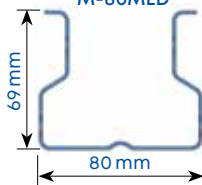


Modèles de profils

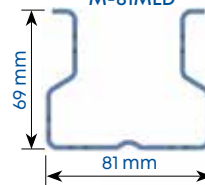
M-7515 / M-7520



M-80MLD



M-81MLD





Pieds des échelles

Les échelles reposent sur le sol grâce à des pieds situés aux extrémités inférieures des montants. On pose différents types de pieds, selon le modèle de montant. Des ancrages peuvent être nécessaires en fonction du rayonnage.



Plaques de nivellement

Les plaques nivellement les rayonnages qui s'appuient sur un sol irrégulier. Pour un nivelage plus précis, des plaques de différentes épaisseurs s'adaptent à chaque type de montant.



Ancrages

Pour fixer les éléments au sol, on pose des ancrages en fonction des efforts auxquels sont soumis les rayonnages et des caractéristiques du sol.



Unions d'échelles

Pièces en acier fixées aux montants grâce aux perforations de leurs extrémités. Elles ont pour fonction de relier les rayonnages doubles entre eux, en leur conférant une plus grande stabilité transversale.



Unions au mur

Ces pièces sont utilisées pour fixer les rayonnages simples aux murs, si nécessaire.



Éclisses d'échelle

Lorsque la hauteur de l'installation ne permet pas de poser des échelles avec des montants d'une seule pièce, des éclisses d'échelle qui se vissent à l'intérieur des montants sont disponibles.







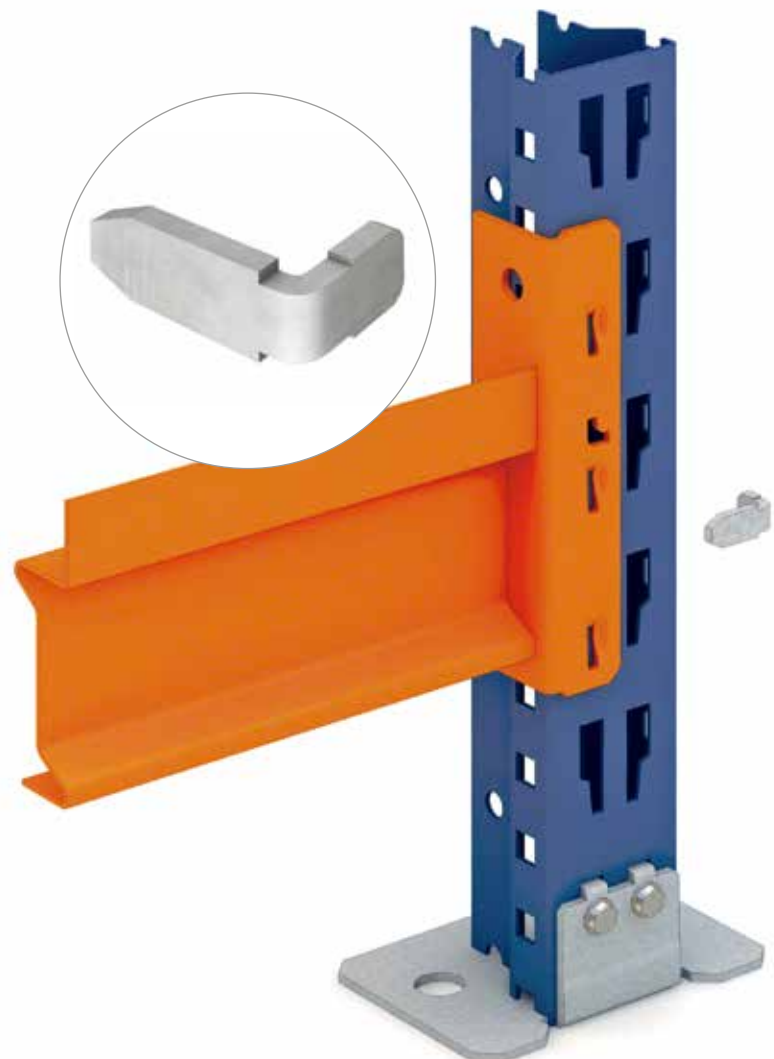
Lisses

Les lisses sont les éléments horizontaux sur lesquels on dépose directement la charge ou sur lesquels sont posées les étagères pour stocker des produits de petites dimensions. Elles sont fixées aux montants avec des connecteurs qui s'encastrent dans leurs rainures. Avec le système d'assemblage développé et breveté par Mecalux, les griffes de ces connecteurs s'encastrent dans le corps principal par les deux extrémités, ce qui augmente considérablement la capacité de charge. Chaque lisse comprend deux goupilles de sécurité.

Mecalux dispose d'une large gamme de lisses permettant de répondre à tout besoin de stockage, en dimensions comme en type et capacité de charge.

Goupilles de sécurité

Elles empêchent les lisses de se détacher accidentellement des échelles.





Il existe deux familles de lisses :

Lisses estampées

Les connecteurs sont produits par estampage direct des extrémités des profils préformés. Ce système développé et breveté par Mecalux permet de les fabriquer en continu en évitant l'application de soudures, ce qui leur confère une meilleure répartition de la charge.

Ces lisses sont en forme de Z avec l'aile supérieure verticale pour retenir et fixer les étagères. Les modèles les plus utilisés sont le ZE-35, le ZE-55 et le ZE-65.



Lisses soudées

Il s'agit du système classique pour lequel les extrémités des profils sont soudés aux connecteurs. Elles s'utilisent lorsque les dimensions l'exigent ou dans le cadre d'applications spécifiques. Les modèles les plus habituels sont les lisses ZS-35, ZS-55 et ZS-65



Lisses
ZS-35, ZS-55, ZS-65



Lisses MS-65
À utiliser quand l'étagère dépasse du rayonnage.



Lisses tringle
À utiliser pour suspendre des produits, comme des vêtements, ou comme support pour des objets cylindriques.



Types d'étagères

Panneaux galvanisés

La combinaison la plus fréquente est la pose d'étagères métalliques avec les lisses Z.

Un niveau se compose de plusieurs panneaux à largeur variable en fonction de la longueur du niveau et du poids du produit à stocker.

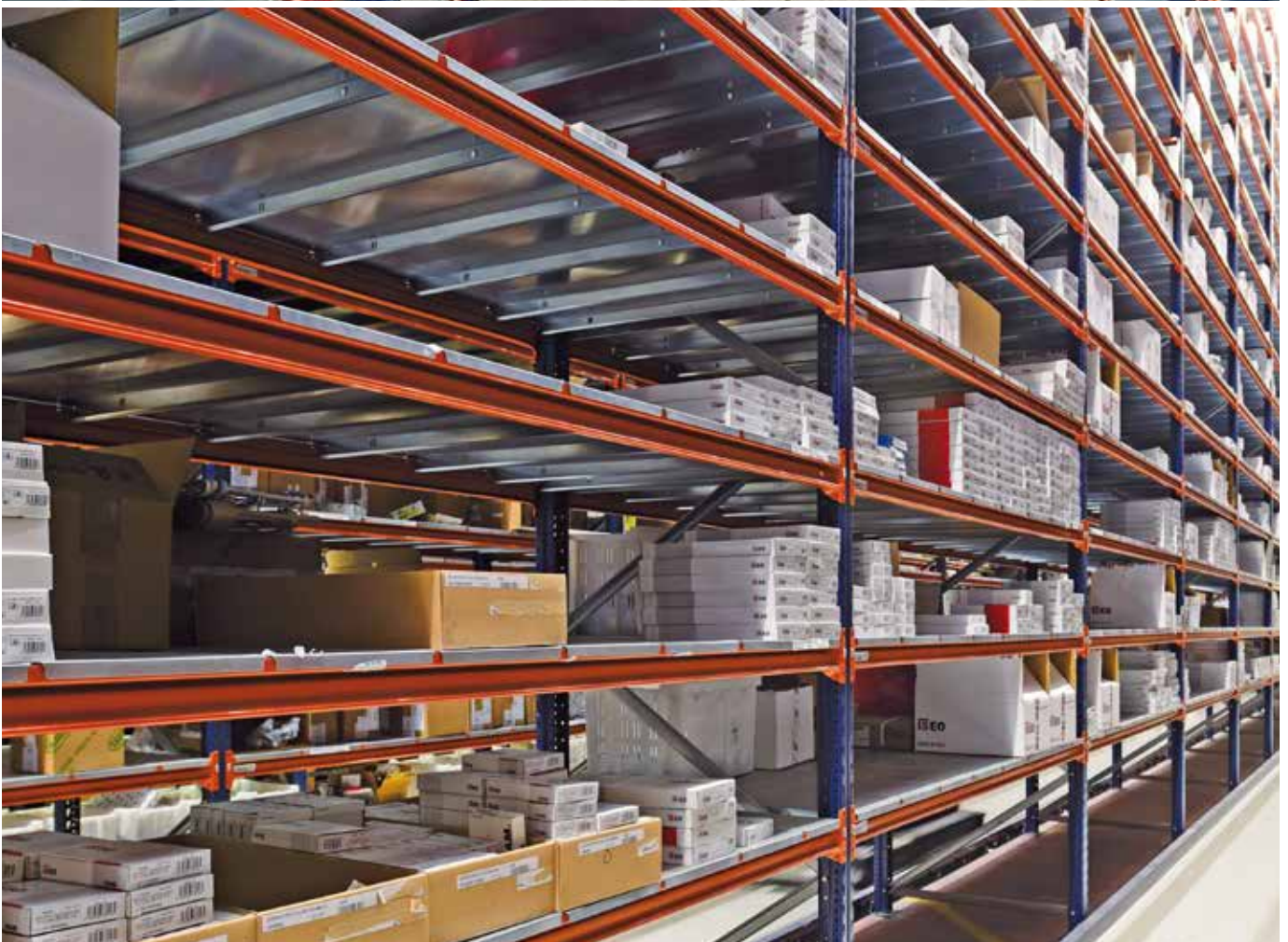
Les panneaux s'appuient sur les lisses, en s'accrochant aussi sur l'aile verticale, ce qui permet d'assembler les deux lisses d'un même niveau. Tout ceci confère à l'ensemble une plus grande résistance.

Les différents panneaux qui composent un niveau sont parfaitement encastrés entre eux grâce aux emboutissages et aux fenêtres latérales.



Séparateurs pour panneaux galvanisés

Les séparations verticales métalliques s'encastrent entre deux panneaux du niveau supérieur et deux autres du niveau inférieur, afin de constituer des compartiments sur un même niveau. Elles peuvent se déplacer latéralement, ce qui permet de modifier la dimension de l'alvéole.

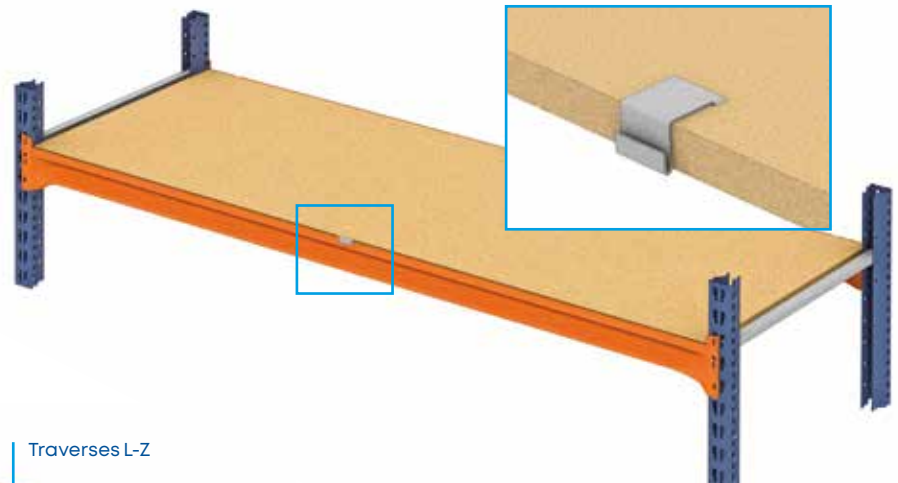




Panneaux agglomérés

Ils s'encastrent entre les deux lisses ZE ou ZS, et sont dissimulés frontalement, grâce aux ailes verticales de ces dernières.

On peut y intégrer des traverses en fonction de la charge.



Traverses L-Z

Ce sont des pièces métalliques possédant des extrémités estampées, qui vont faciliter leur bon appui sur les lisses.

Elles augmentent la capacité de charge des panneaux en bois.

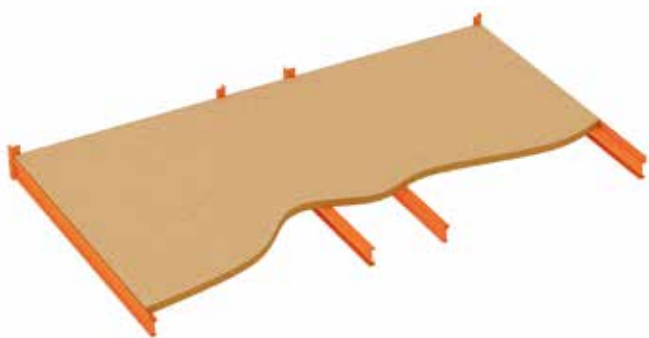
Elles s'appuient sur les deux lisses du même niveau sous le panneau en bois. Leur nombre varie en fonction de la charge à supporter.



Brides Z-TAM

Sur des niveaux égaux ou supérieurs à 1900 mm, on utilise des brides Z-TAM pour assembler les deux lisses avec le bois, et offrir une meilleure solidité à l'ensemble.





Panneaux en bois continus

Lorsque la profondeur d'un même niveau est importante et que le bois est d'une seule pièce, il faut opter pour la combinaison détaillée sur le croquis ci-contre, c'est-à-dire qu'il faut poser des lisses ZE ou ZS aux extrémités et des lisses MS au centre.



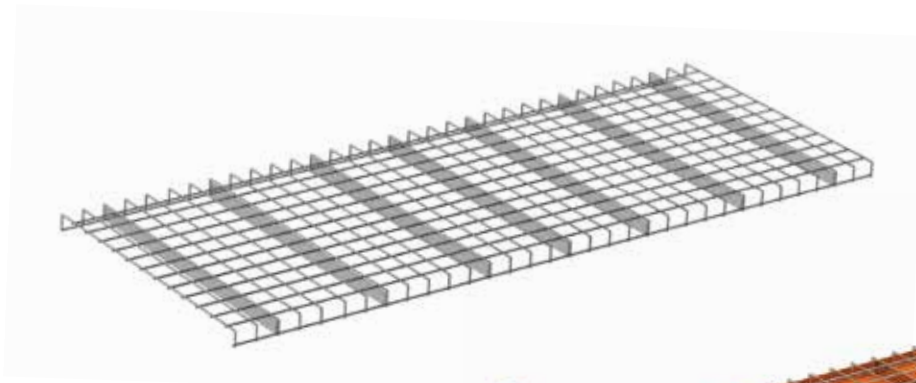
Séparateurs en panneaux de bois

Elles permettent de compartimenter un niveau, et sont fabriquées en bois aggloméré.

Ces séparations sont unies à leurs panneaux respectifs à l'aide de deux fixations supérieures et inférieures.



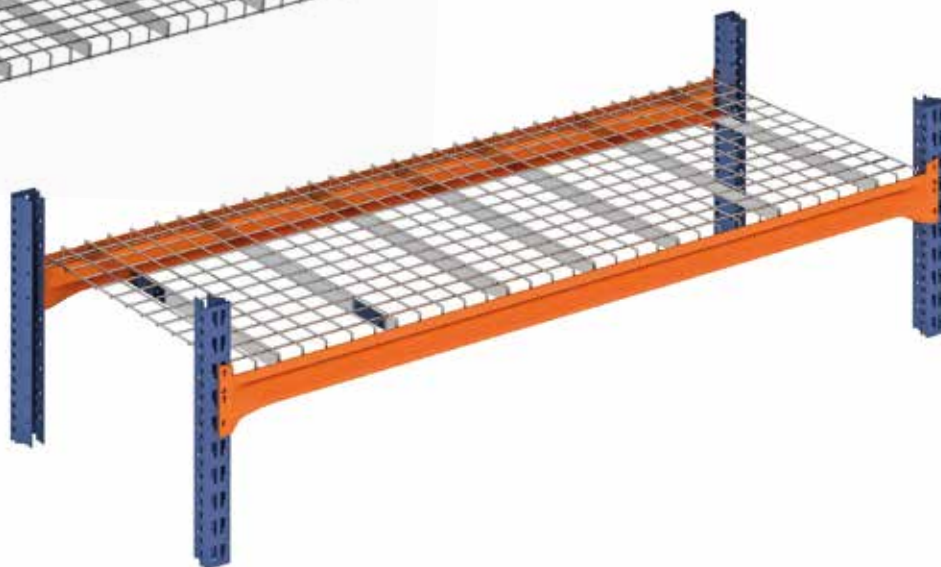
Rayonnages avec séparateurs en panneaux de bois.



Panneaux grillagés

Elles sont constituées d'un grillage rectangulaire soudé par points, qui repose sur les lisses ZE ou ZS et sur les traverses.

Ces étagères qui s'appuient sur les lisses et permettent leur assemblage sur un même niveau, apportent à l'ensemble une plus grande rigidité.



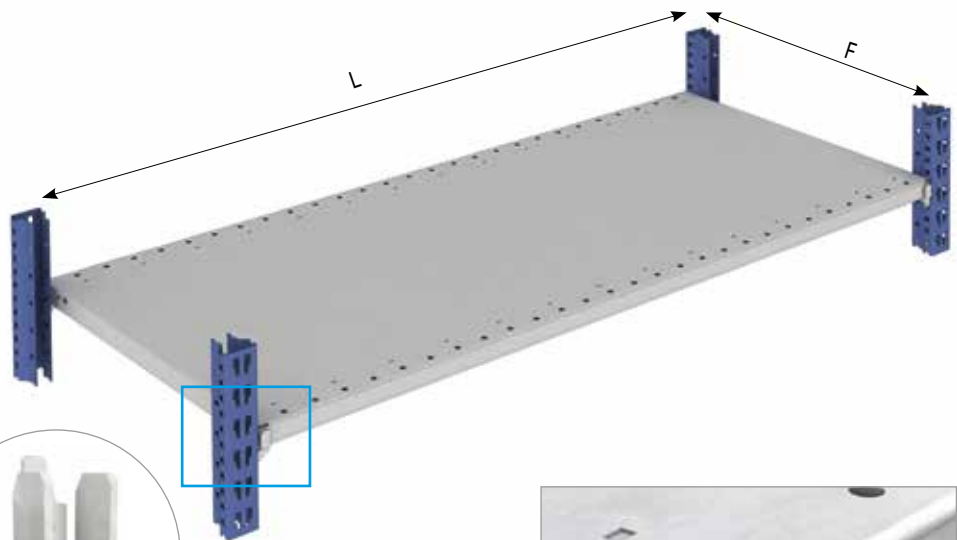
Panneaux HM

Les niveaux peuvent être uniquement formés de panneaux métalliques, sans qu'il n'y ait à poser de lisses. Le type de panneau utilisé est le HM, il repose sur les supports PK préalablement fixés dans les quatre perforations des montants.

Les panneaux HM, fabriqués d'une seule pièce, sont en tôle galvanisée à plis multiples, ce qui leur confère une grande capacité de charge, à l'avant comme sur le côté.

Ils disposent de rainures sur la partie supérieure et inférieure qui permettent d'assembler des séparations et des accessoires complémentaires.

Les dimensions standards sont :
 L = 1 000, 1 250 et 1 400 mm
 P = 300, 400, 500 et 600 mm



La cannelure de la partie frontale sert de support pour **étiquettes** ou **porte-étiquettes magnétiques**.



Renfort panneau
 Sur les panneaux HM, on peut poser un renfort central longitudinal pour augmenter leur capacité de charge.



Lisses HD

La fonction principale de ces lisses est d'augmenter la rigidité et la stabilité longitudinale des rayonnages de grande hauteur, composés de niveaux en panneaux HM.

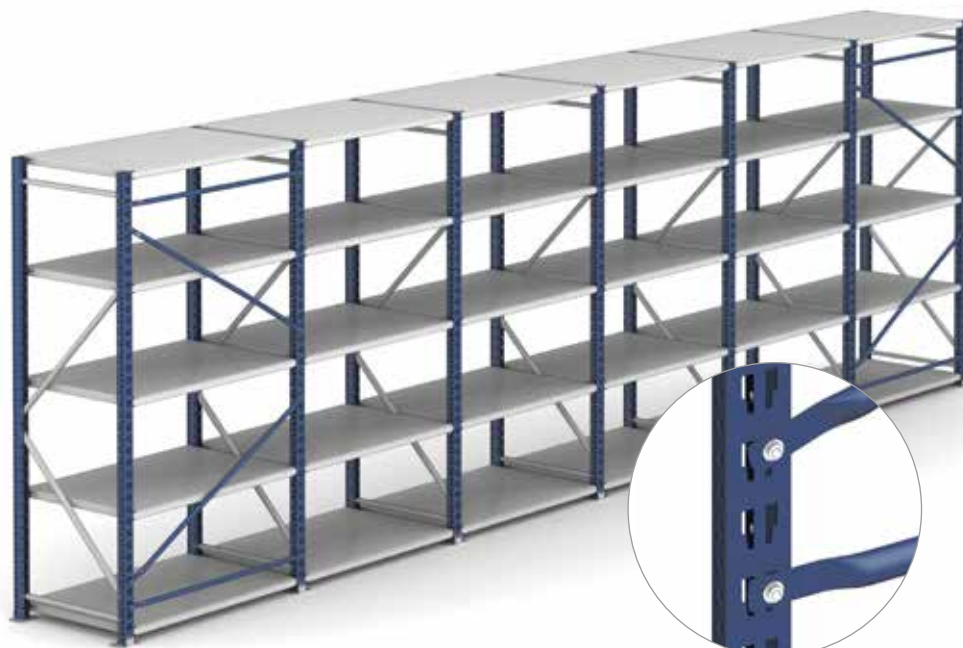
On peut également les utiliser pour augmenter la capacité de charge des panneaux.



Contreventements verticaux

Ils sont nécessaires quand le rayonnage se compose de panneaux HM, pour garantir la stabilité longitudinale.

Ce sont des profils en forme de tube dont les extrémités façonnées sont vissées sur les rainures frontales des montants. Le nombre de modules renforcés dépendra de la longueur, de la hauteur du rayonnage et du poids du produit.



Union du contreventement



Séparateurs en panneaux HM

Ces séparations verticales permettent de compartimenter les niveaux formés par des panneaux HM.

Elles s'emboîtent dans les rainures des panneaux et peuvent être posées de deux manières différentes :

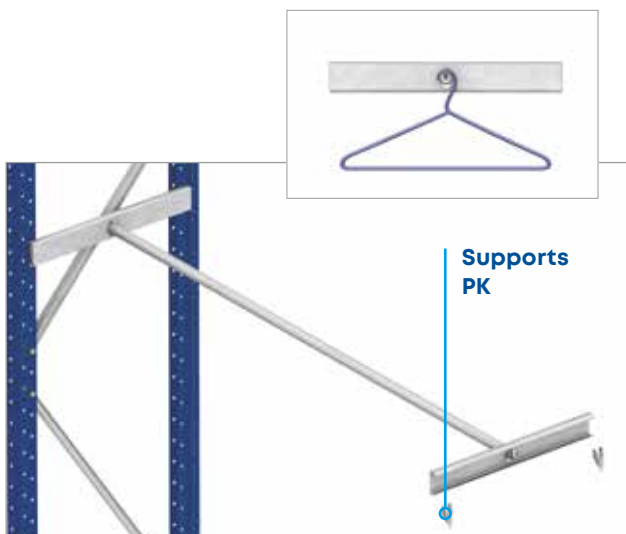
- Fixées sur les panneaux supérieur et inférieur pour diviser le niveau sur toute sa hauteur.
- Uniquement fixées sur le panneau inférieur.



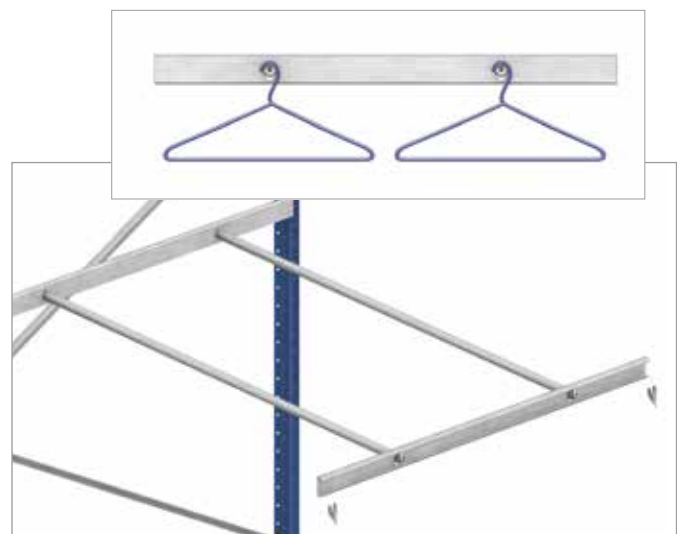


Tringles

Elles s'encastrent dans les supports simples ou doubles, respectivement conçus pour une ou deux tringles. L'ensemble repose sur quatre supports PK, préalablement fixés dans les rainures latérales intérieures des montants.



Les tringles simples permettent de suspendre des produits ou des objets, par exemple, des vêtements.



Les tringles doubles peuvent également servir à suspendre d'autres produits que du textile, ou être utilisées comme support pour des objets cylindriques comme, par exemple, des roues.



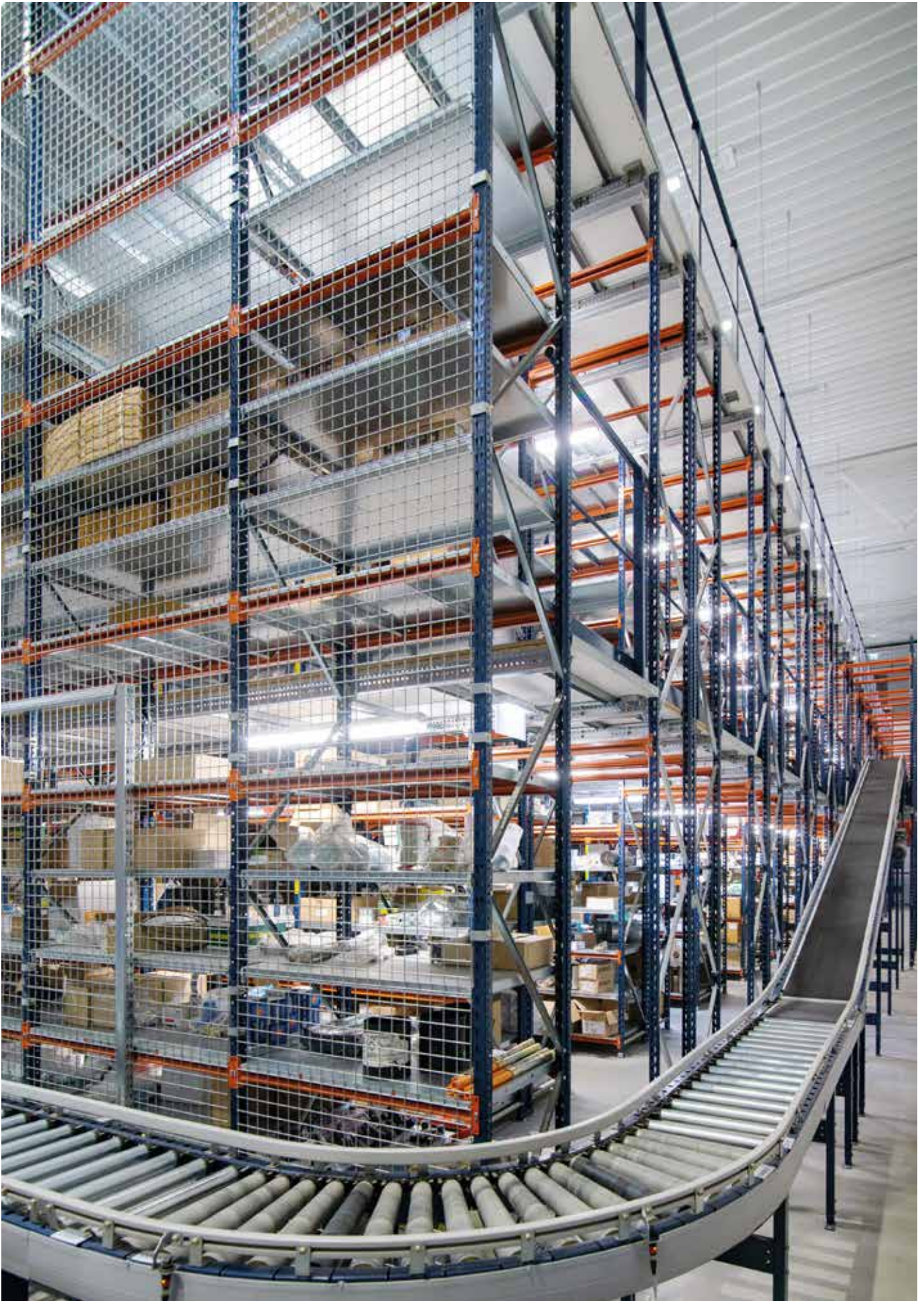
Accessoires

Fonds et côtés grillagés

Sur les côtés des rayonnages, on peut poser des panneaux grillagés pour prévenir d'éventuelles chutes de produits stockés dans les différents niveaux et éviter qu'ils ne se mélangent.

Il existe également des panneaux grillagés que l'on pose sur la partie arrière des rayonnages pour les mêmes finalités.







Panneaux latéraux en bois

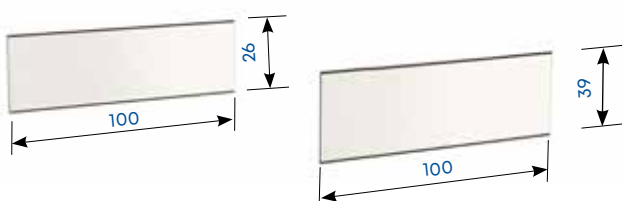
Les échelles peuvent également être montées avec des montants et des panneaux latéraux en bois afin de garantir une finition parfaite et prévenir les éventuelles chutes de produits stockés sur les différents niveaux.





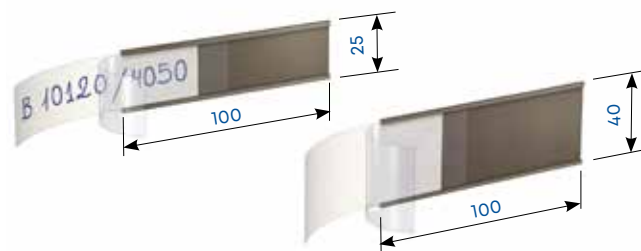
Étiquettes magnétiques

Profils en plastique aimantés qui se situent sur la partie frontale des panneaux HM pour signaler les niveaux ou les possibles compartiments ou encore pour identifier les produits stockés. Ils s'emboîtent dans la cannelure frontale des panneaux. Il en existe deux modèles :



Modèle A

Surface frontale finition plastique blanc, permettant d'être marquée de manière permanente.



Modèle B

Profil permettant l'insertion d'une étiquette amovible de la même largeur que le signalisateur. Cette étiquette est protégée par une feuille en plastique superposée.



Panneaux latéraux d'identification

Éléments en tôle rectangulaires installés aux extrémités des rayonnages servant à les identifier par des lettres ou des numéros.



Plaques de charge

Plaques indiquant les caractéristiques techniques de l'installation. Elles sont situées dans des zones visibles aux extrémités des rayonnages.



info@mecalux.be - mecaluxbelgique.be

BELGIQUE
BRUXELLES

Tél. (32) 2 346 90 71

Rue de Bretagne, 20 - 1200, Bruxelles

Mecalux est présent dans 26 pays

Allemagne · Argentine · Belgique · Brésil · Canada · Chili · Colombie · Croatie · Espagne · Estonie · États-Unis · France
Italie · Lettonie · Lituanie · Mexique · Pays-Bas · Pologne · Portugal · Roumanie · Royaume Uni · Slovaquie · Slovénie
Tchéquie · Turquie · Uruguay

